

Mesdames, Messieurs, veuillez trouver ci-dessous, un message de remerciement du ministre de l'Éducation Nationale, Jean-Michel Blanquer, à l'attention des professeurs.

<https://www.youtube.com/watch?v=RUIldOlrckg&feature=youtu.be>

La direction du collège Django Reinhardt s'associe à ces remerciements en y incluant le personnel de vie scolaire et les agents de la collectivité territoriale.

En effet, les enseignants ainsi que tout le personnel du Collège Django Reinhardt, bien que rencontrant les mêmes difficultés que l'ensemble de la population (enfants personnels à garder et à faire travailler, télétravail des conjoints, restriction pour se déplacer, traumatisme lié au confinement et aux conséquences du virus...) se sont fortement mobilisés pour assurer une continuité pédagogique personnalisée qui demande un investissement conséquent, supérieur au temps de travail dans l'établissement.

Ce faisant, ils deviennent les vecteurs d'un lien social fondamental avec les familles et les enfants et contribuent à apporter en cette période anxieuse, par la constance de leur travail, une part de sérénité indispensable et précieuse.

Chacun, chacune se reconnaîtra dans les images et captures d'écran ci-dessous.

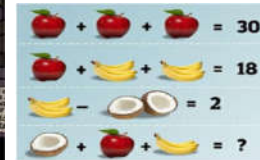
Pour tout cela, **merci !**

Prenez toutes et tous soin de vous,

Cordialement,

Le 31 mars 2020,

La Direction



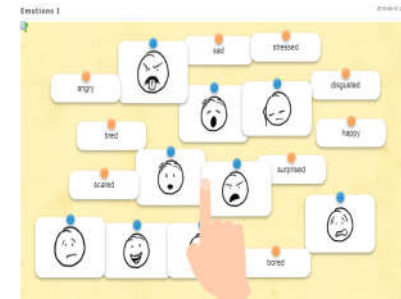
LE MONDE MICROBIEN

tappels Les microbes (microorganismes) sont des êtres vivants microscopiques. Voir doc 1



Forme	Exemples	Caractéristiques	Exemples	Dimensions	Exemples
Cellule à paroi rigide	Bactéries (ex: E. coli)	Procariontes (pas de noyau véritable)	Cellule animale	Animalcules (ex: amibes)	1 à 20 µm
Cellule à paroi souple	Levures (ex: S. cerevisiae)	Eucaryotes (noyau véritable)	Cellule végétale	Plantules (ex: algues)	1 à 100 µm
Non cellulaire	Viroses (ex: VIH)	Acaryotes (pas de noyau véritable)	Chloroplaste	Chloroplastes (ex: chloroplastes)	2 à 10 µm

Si vous voulez envoyer une photo de votre projet, je serais ravie de le recevoir et je vous dirais ce que j'en pense. Je vous souhaite une bonne semaine, ne jouez pas trop et pensez surtout à rattraper vos lacunes dans toutes les matières. Bonne santé à vous et votre famille.

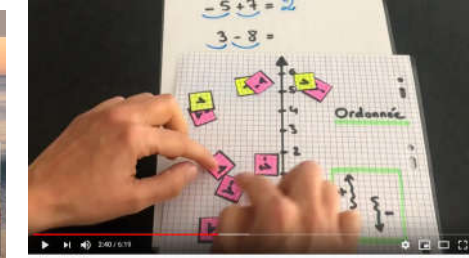


Apprendre les règles du jeu d'échecs

Vous souhaitez apprendre les règles du jeu d'échecs ? Cette page est faite pour vous ! Les règles des échecs sont assez faciles et simples à apprendre, mais elles vous serviront très précieusement lors de votre première partie stratégique et de réflexion. À vous de jouer !



Créer un nouveau QCM			
Best Job in the World 3	<input type="checkbox"/>	ANGLAIS LV1	3EME
Best Job in the World Ben 1	<input type="checkbox"/>	ANGLAIS LV1	3EME
Best Job in the World Ben 2	<input type="checkbox"/>	ANGLAIS LV1	3EME
Best Job in the World Omari	<input type="checkbox"/>	ANGLAIS LV1	3EME
Different places	<input type="checkbox"/>	ANGLAIS LV1	5EME
Going to the restaurant	<input type="checkbox"/>	ANGLAIS LV1	6EME
Opening Scene Shrek de 0'44 à 1'45 min	<input type="checkbox"/>	ANGLAIS LV1	5EME
Opening scene Shrek jusqu'à 0'44	<input type="checkbox"/>	ANGLAIS LV1	5EME
Some / any / no	<input type="checkbox"/>	ANGLAIS LV1	6EME
Terry the Odd Job Man	<input type="checkbox"/>	ANGLAIS LV1	3EME
Tim's mistakes	<input type="checkbox"/>	ANGLAIS LV1	6EME
VI 23.03 Conjuguer les phrases suivantes a	<input type="checkbox"/>	ANGLAIS LV1	5EME
Voc some information + CAN	<input type="checkbox"/>	ANGLAIS LV1	3EME
Vocabulary Discover	<input type="checkbox"/>	ANGLAIS LV1	6EME
Vocabulary Ouat sum up	<input type="checkbox"/>	ANGLAIS LV1	5EME
Vocabulary Terry	<input type="checkbox"/>	ANGLAIS LV1	3EME
Workbook p.115	<input type="checkbox"/>	ANGLAIS LV1	6EME











france **inter** Info Culture Humour Musique Plus Programmes Replay Le direct Par Jupiter!

Accueil > Podcasts originaux > Les Odyssees > Nancy Wake, une résistante au service de la France - Episode 1

**LES ODYSSEES**

**Nancy Wake, une résistante au service de la France - Episode 1**

REÉCOUTER PODCASTS

Quelle est la loi de conservation de la masse ?

Que se passe-t-il lors de la combustion du carbone dans le dioxygène ?

Le nombre de molécules de dioxygène est égal au nombre de molécules de carbone.

Carbone Dioxygène

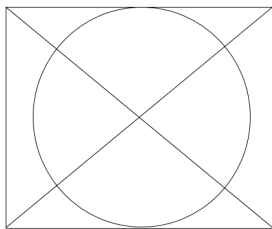
Cliquez pour ajouter des commentaires

Regarde la vidéo pour enfants sur le lien suivant. Si tu as des petits frères ou petites sœurs tu peux regarder avec eux. Il s'agit d'une invention d'un monde par Claude Ponti. Si le lien ne marche pas tu peux taper: Ma vallée Claude Ponti Youtube et tu trouveras, [https://youtu.be/xKxcewU\\_U0e](https://youtu.be/xKxcewU_U0e)

Claude Ponti **Ma vallée**

0:08 / 19:18

Reproduire le modèle en sachant que le rectangle doit mesurer 20 cm de long sur 16 cm de large. Quelle est la mesure du rayon du cercle ?



**er ou é**

**Infinitif ou participe passé**

Jouer

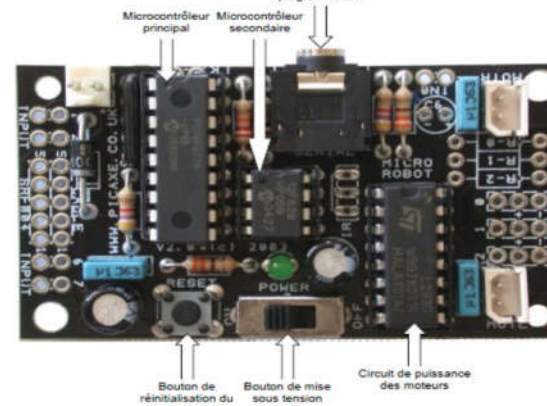
This is Buckingham Palace, home to the Royal Family for the last 170 years.

0:04 / 3:10

English - Royal Family (A2-B1 - with subtitles)

**Principe de fonctionnement du module de pilotage :**

Le cœur du module de pilotage est constitué par un microcontrôleur principal qui gère l'acquisition des informations provenant de différents types de capteurs et contient le programme chargé par l'utilisateur. Un microcontrôleur secondaire associé à un circuit de puissance gèrent la vitesse et le sens de rotation des deux moteurs.



**GOOD LUCK**

**Secuencia 3: ¿Amigos de verdad?**

Alba2702 30 mars 2020 33 perles 4.1K vues commenter

**Vous aussi, rejoignez Pearltrees !**  
Inscrivez-vous maintenant, c'est rapide et gratuit

Inscrivez-vous Connectez-vous

4e Feuille de routes du 30mars... CO Video Romper estereotipos de... Romper estereotipos de género... CE Organización política España CE BONUS Organización política... Presente de Subjuntivo Buena... Learningapps Presente de... Repasos Verbos Presente... Learningapps Presente INDICATIF... Me gusta - Micropelis Acróstico Carmen Carácter... Adjetivos con A (Lista... Gustar (comment dire ses goûts... Ejercicios Learningapps GUSTAR... Amistad Sopa de letras .phg... CO Cortometraje CUERDAS Roche... Test: [4e] Secuencia 3... cortometraje cuerdas